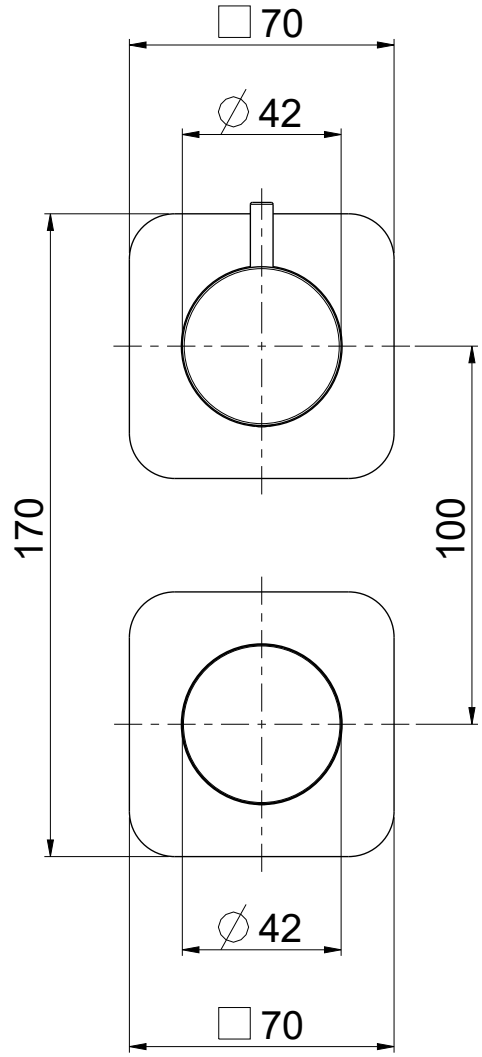
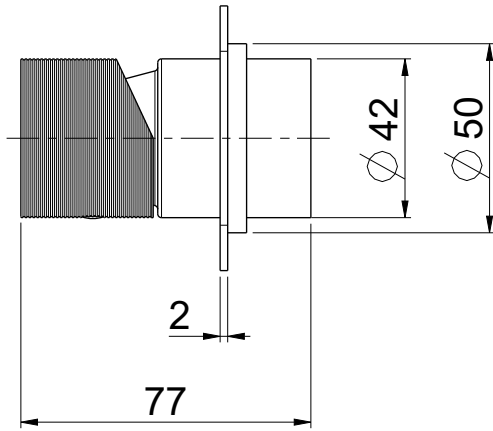
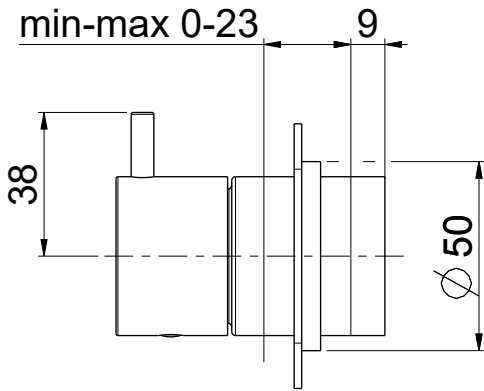


Questo disegno e' di proprieta' di OIOLI Rubinerterie che, a norma di legge, si riserva tutti i diritti.
 This drawing / specification is the property of OIOLI Rubinerterie and must not be copied in part or whole without prior written permission of OIOLI Rubinerterie.



OIOLI
RUBINETTERIE

e-mail: mattia @ oioli.com

Via Pul Stretta, 10/12
 28024 Gozzano (No)
 ITALY

Tel. 0322 956338
 Fax 0322 912094

| | | | | | | |
|-------------|--|----------|----------|-------|----------------|-----------------------|
| DATA | 16/1/2024 | VERSIONE | PROGETTO | SCALA | CODICE DISEGNO | |
| DISEGNATORE | B.E. | 1.1 | | 1:2 | OIMYED222RO | |
| DESCRIZIONE | PARTI ESTERNE DOCCIA A PARETE C/DEV. 2 VIE MYLOS | | | | | ARTICOLO MYED222RO |